

# Herramienta Fijadora SCR 1603

## Descripción

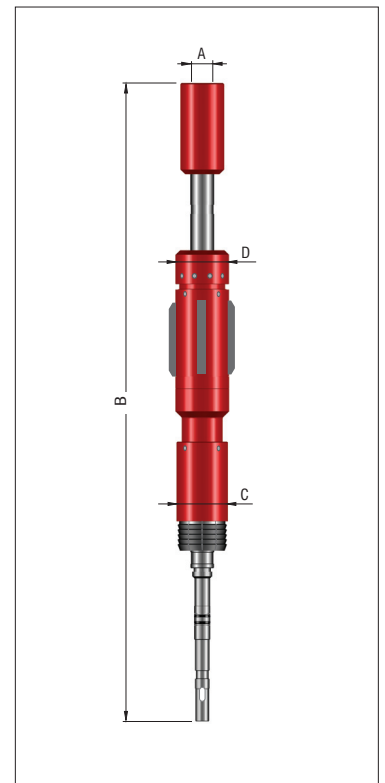
Se utiliza con tubing en operaciones de fijación y cementación junto con el Retenedor de Cemento modelo CRF 1521. Su diámetro reducido brinda un pasaje de fluido optimizado entre la herramienta y el casing, permitiendo profundizar rápidamente.

Posee un sistema de pines de seguridad que impide su accionamiento accidental.

La herramienta permite realizar la operación de fijación del Retenedor de Cemento modelo CRF 1521 y el trabajo de inyección o squeeze en la misma operación. Están contruidos en acero.

## Dimensiones

MODELO	CASING OD	PESO CASING	DIMENSIONES				Fuerza de Empaquetado	CONEXIÓN	
			ID (A)	Long (B)	OD Camisa Regulación (C)	OD Cuerpo (D)			
			in mm	in mm	in mm	in mm			
1603-5500	5 1/2"	13.00 - 23.00	0.708	55.196	4.303	4.488	25,000	2 7/8" EUE	
	6"	15.00 - 26.00	18,0	1.402	109,3	114,0			
1603-7000	6 5/8"	17.00 - 28.00	1.102	58.661	5.362	5.500	30,000		
	7"	17.00 - 38.00							28,0
	7 5/8"	42.50 - 45.30			6.311	160,3			
		20.00 - 39.00							



## Características

- Requiere rotación para su operación.
- Se opera con tubing.

Las capacidades de resistencia a las presiones no se deben considerar como valores absolutos cuando la herramienta es utilizada en situaciones reales de trabajo, debido a las variaciones en las condiciones del pozo. Estas variaciones deben tomarse en consideración cuando se utilicen estos datos.

La información aquí contenida es confidencial y propiedad de TACKER. Esta prohibida su reproducción sin el consentimiento de TACKER. \*Esta información está sujeta a modificaciones sin notificación y no representa un compromiso por parte de TACKER. Las ventas de productos y servicios TACKER estarán en un todo de acuerdo únicamente con los términos y condiciones especificadas en el contrato realizado entre TACKER y el cliente. TACKER da garantía únicamente del título de los productos, suministros y materiales, como así también garantiza que los mismos no poseen defectos de fabricación ni de materiales. No existe garantía, expresa o implícita, en relación a la comercialización ni que los mismos sean adecuados o posean cualquier otra característica que exceda los términos especificados anteriormente. La responsabilidad de TACKER y el resarcimiento al cliente en cualquier tipo de acción (sea por un contrato, daño, incumplimiento de garantía o de otra índole) resultante de la venta o uso de cualquier producto, suministro o material se limita expresamente al reemplazo de dichos productos, suministros o materiales con la entrega por parte del cliente de los mismos o, a opción de TACKER, al otorgamiento de un crédito por el valor de los mencionados ítems. El resultado obtenido del uso de los equipos, productos, materiales o servicios TACKER no está garantizado. De ningún modo TACKER se responsabiliza por daños consecuentes, punitivos, indirectos, incidentales o especiales.

OFICINA CENTRAL  
 AV. JULIO SALTO S/N CHACRA N°2  
 CIPOLLETTI - RIO NEGRO - ARGENTINA  
 C.C. 552 - C.P. 8324  
 TEL/ FAX: (54) 299 - 4786310 / 4775091  
 e-mail: ventas@tackertools.com  
 www.tackertools.com

F-0-1603-04 01-2018