

Stinger para Cementación 1621

Descripción

Es una herramienta utilizada en operaciones de cementación junto con el Retenedor de cemento CRH 1505.

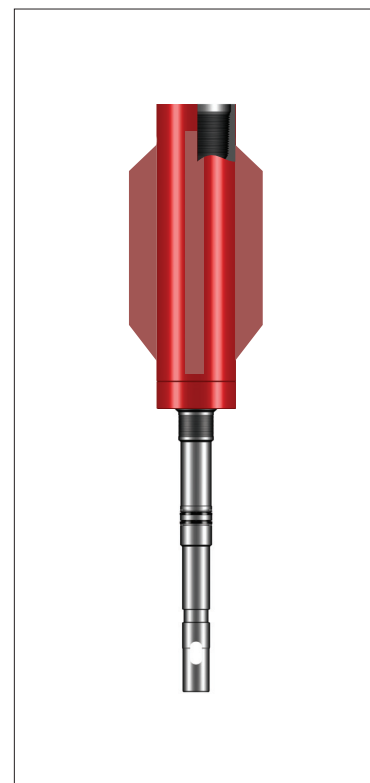
La herramienta puede ser utilizada con Tubing o Coiled Tubing.

Puede ser profundizada rápidamente, ya que sus

características geométricas permiten un buen pasaje de fluido a través de su interior y exterior. También cuenta con estabilizador asegurando un efectivo ingreso al retenedor y permitiendo un amplio pasaje de fluido en cementaciones por circulación.

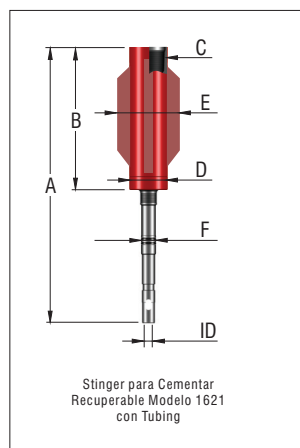
Dimensiones

| MODELO | A | B | ID | D | E | F | C |
|-----------|-----------------|---------------|---------------|----------------|----------------|---------------|------------|
| | in mm | in mm | in mm | in mm | in mm | in mm | |
| 1621-4500 | 32.204 818 | 13.8 350 | 0.708 18 | 3.07 77,8 | 3.68 93,5 | 1.515 38,5 | 2-3/8" EUE |
| 1621-5000 | 32.204 818 | 13.779 350 | 0.708 18,0 | 3.669 93,2 | 4.133 105,0 | 1.366 34,7 | 2-3/8" EUE |
| 1621-5500 | 32.204 818 | 13.779 350 | 0.708 18,0 | 3.669 93,2 | 4.52 115,0 | 1.366 34,7 | 2-7/8" EUE |
| 1621-7000 | 34.5 875 | 13.8 350 | 1.000 25,4 | 3.669 93,2 | 4.800 147,2 | 2.019 51,3 | 2-7/8" EUE |
| 1621-7580 | 34.448 875 | 13.779 350 | 1.000 25,4 | 3.669 93,2 | 6.3 160,0 | 2.01 51,2 | 2-7/8" EUE |
| 1621-9580 | 44.173 1.122 | 23.503 597 | 1.000 25,4 | 4.748 120,6 | 8.188 208,0 | 2.015 51,2 | 3-1/2" IF |



Características

- Amplio pasaje entre stinger y casing para operaciones de cementación por circulación.



Las capacidades de resistencia a las presiones no se deben considerar como valores absolutos cuando la herramienta es utilizada en situaciones reales de trabajo, debido a las variaciones en las condiciones del pozo. Estas variaciones deben tomarse en consideración cuando se utilicen estos datos.

La información aquí contenida es confidencial y propiedad de TACKER. Esta prohibida su reproducción sin el consentimiento de TACKER. *Esta información está sujeta a modificaciones sin notificación y no representa un compromiso por parte de TACKER. Las ventas de productos y servicios TACKER estarán en un todo de acuerdo únicamente con los términos y condiciones especificadas en el contrato realizado entre TACKER y el cliente. TACKER da garantía únicamente del título de los productos, suministros y materiales, como así también garantiza que los mismos no poseen defectos de fabricación ni de materiales. No existe garantía, expresa o implícita, en relación a la comercialización ni que los mismos sean adecuados o posean cualquier otra característica que exceda los términos especificados anteriormente. La responsabilidad de TACKER y el resarcimiento al cliente en cualquier tipo de acción (sea por un contrato, daño, incumplimiento de garantía o de otra índole) resultante de la venta o uso de cualquier producto, suministro o material se limita expresamente al reemplazo de dichos productos, suministros o materiales con la entrega por parte del cliente de los mismos o, a opción de TACKER, al otorgamiento de un crédito por el valor de los mencionados ítems. El resultado obtenido del uso de los equipos, productos, materiales o servicios TACKER no está garantizado. De ningún modo TACKER se responsabiliza por daños consecuentes, punitivos, indirectos, incidentales o especiales.

OFICINA CENTRAL
 AV. JULIO SALTO S/N CHACRA N°2
 CIPOLLETTI - RIO NEGRO - ARGENTINA
 C.C. 552 - C.P. 8324
 TEL/ FAX: (54) 299 - 4786310 / 4775091
 e-mail: ventas@tackertools.com
 www.tackertools.com