

Retenedor de Cemento CV 1503

Descripción

Herramienta utilizada como retenedor de cemento en operaciones de cementación. Se puede operar con coiled tubing o tubing.

Se puede rotar debido a los materiales en los que está construido.

Se profundiza rápidamente debido a que su diámetro permite un pasaje de fluido amplio entre la herramienta y el casing.

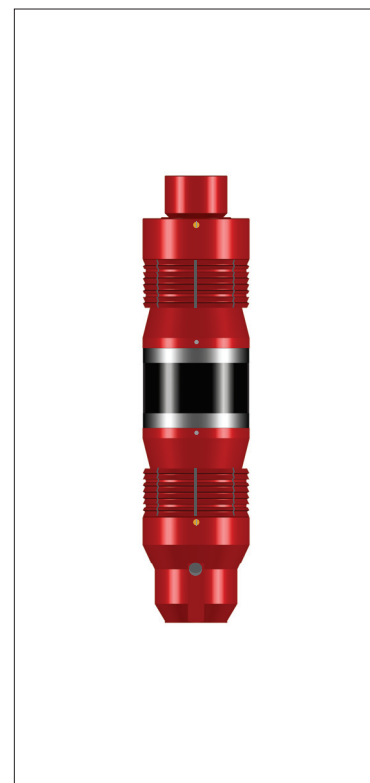
Se puede fijar opcionalmente con tubing o con electric wireline utilizando un kit adaptador 1617.

El sistema de acuñamiento y elementos empaquetadores de accionamiento conjunto, permiten una fijación efectiva

en una amplia gama de pesos de casing para cada medida. El diseño especial de las mordazas, elimina los problemas asociados a los acuñamientos.

El diseño del retenedor de cemento modelo CV permite su fresado total, impidiendo el giro entre sus partes, ya que a medida que se produce la operación de fresado continua su acuñamiento progresivo.

Este modelo de retenedor posee un sistema de válvula tipo check valve que permite el paso de fluido a través de la herramienta e impide el retorno de fluido de forma automática.



Dimensiones

| MODELO | CASING OD | LIBRAJE | MÁXIMA PRESIÓN DIFERENCIAL DE ABAJO | DIMENSIONES DEL RETENEDOR | | TENSIÓN DE CORTE CUPLA DE FIJACIÓN |
|-----------|-----------|---------------|-------------------------------------|---------------------------|----------|------------------------------------|
| | | | | OD | LARGO | |
| | in | lbs / ft | psi kg / cm ² | in mm | in mm | lbs kg |
| 1503-350A | 3 1/2" | 7.70 - 9.30 | 10,000 | 2.763 | 18.189 | 9,000 |
| | | | 703 | 70,2 | 462 | 4.090 |
| 1503-5500 | 5 1/2" | 13.00 - 23.00 | 7,000 | 4.409 | 18.110 | 35,000 |
| | | | 492,17 | 112,0 | 460 | |
| 1503-6000 | 5 3/4" | 14.00 - 17.00 | 6,000 | 4.937 | 19.606 | 15.875 |
| | 6" | 14.00 - 26.00 | 421,86 | 125,4 | 498 | |
| 1503-7000 | 6 5/8" | 17.00 - 24.00 | 5,000 | 5.688 | 25.393 | 45,000 |
| | 7" | 17.00 - 38.00 | | | | |
| | 7 5/8" | 45.30 | 351,5 | 144,5 | 645 | |
| 1503-8580 | 8 5/8" | 24.00 - 49.00 | 3,000 | 7.125 | 24.685 | 20.411 |
| | | | 210,9 | 181,0 | 627 | |

Características

- Especial para operaciones de cementación con coiled tubing o tubing.
- Diámetro del retenedor reducido en relación al diámetro interior del Casing.
- Sistema check valve aislado de la presión proveniente de la zona inferior de la herramienta.
- Accionamiento conjunto de las mordazas y elementos empaquetadores.
- Acuñamiento progresivo durante la operación de fresado impidiendo el giro entre sus partes y lo que permite que no se retrase el tiempo de fresado.
- Construcción de sus partes en materiales no ferrosos.

Patente Argentina N° 249.587

Las capacidades de resistencia a las presiones no se deben considerar como valores absolutos cuando la herramienta es utilizada en situaciones reales de trabajo, debido a las variaciones en las condiciones del pozo. Estas variaciones deben tomarse en consideración cuando se utilicen estos datos.

La información aquí contenida es confidencial y propiedad de TACKER. Esta prohibida su reproducción sin el consentimiento de TACKER. *Esta información está sujeta a modificaciones sin notificación y no representa un compromiso por parte de TACKER. Las ventas de productos y servicios TACKER estarán en un todo de acuerdo únicamente con los términos y condiciones especificadas en el contrato realizado entre TACKER y el cliente. TACKER da garantía únicamente del título de los productos, suministros y materiales, como así también garantiza que los mismos no poseen defectos de fabricación ni de materiales. No existe garantía, expresa o implícita, en relación a la comercialización ni que los mismos sean adecuados o posean cualquier otra característica que exceda los términos especificados anteriormente. La responsabilidad de TACKER y el resarcimiento al cliente en cualquier tipo de acción (sea por un contrato, daño, incumplimiento de garantía o de otra índole) resultante de la venta o uso de cualquier producto, suministro o material se limita expresamente al reemplazo de dichos productos, suministros o materiales con la entrega por parte del cliente de los mismos o, a opción de TACKER, al otorgamiento de un crédito por el valor de los mencionados ítems. El resultado obtenido del uso de los equipos, productos, materiales o servicios TACKER no está garantizado. De ningún modo TACKER se responsabiliza por daños consecuentes, punitivos, indirectos, incidentales o especiales.

OFICINA CENTRAL
 AV. JULIO SALTO S/N CHACRA N°2
 CIPOLLETTI - RIO NEGRO - ARGENTINA
 C.C. 552 - C.P. 8324
 TEL/ FAX: (54) 299 - 4786310 / 4775091
 e-mail: ventas@tackertools.com
 www.tackertools.com

F-0-1503-09 11-2017