

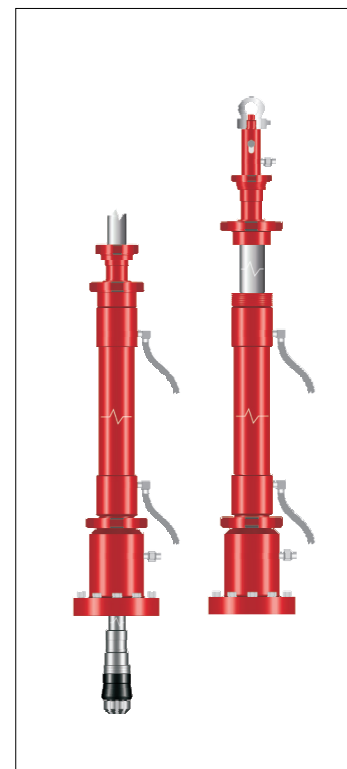
Protector de BOP TSC3 1007

Descripción

Es una herramienta utilizada de manera convencional para proteger las válvulas de boca de pozo en operaciones de estimulación.

Dimensiones

MODELO	CASING		HERRAMIENTA				MÁX. PRESIÓN DE TRABAJO psi	MÁX. CAUDAL bpm
	OD	PESO NOMINAL	A	B	C	PASAJE		
	in	lb/ft	in	in	in	in		
1007-4500	4-1/2	9.50-15.10	170	100	269	2.44	15,000	70
			4.318	2.540	6.832			
1007-5500	5-1/2	13.00-23.00	170	100	269		15,000	70
			4.318	2.540	6.832			
1007-6580	6-5/8	17.00-32.00	170	100	269		15,000	70
			4.318	2.540	6.832			
1007-7000	7	20.00-38.00	170	100	269	62	15,000	70
			4.318	2.540	6.832			
1007-7580	7-5/8	20.00-39.00	170	100	269		10,000	70
			4.318	2.540	6.832			
1007-9580	9-5/8	29.30-58.40	170	100	269		5,000	70
			4.318	2.540	6.832			

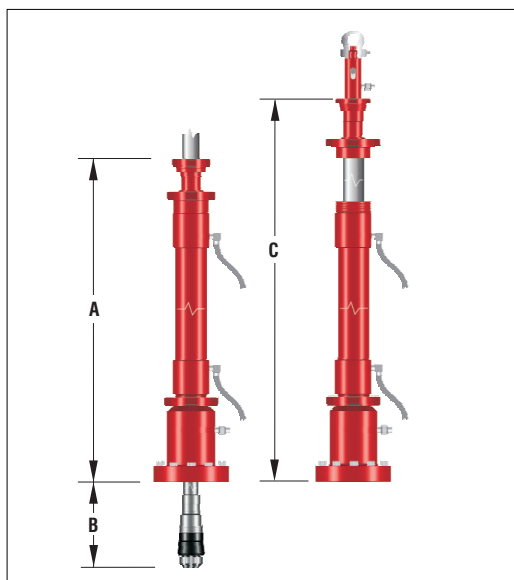


Características

- Accionamiento hidráulico.
- Mantiene aislado la boca de pozo de las presiones de tratamiento.
- Previene el contacto de los elementos de BOP con fluidos corrosivos y abrasivos.
- Adaptable a la mayoría de las bocas de pozo.
- No requiere equipo workover.
- Material: acero de alta resistencia.

Beneficios

- Minimiza los costos de completación de pozos y los daños en la BOP o Stack de boca de pozo, producidos por el contacto con ácidos o erosión.
- Permite realizar todo tipo de estimulación o ensayo.



Las capacidades de resistencia a las presiones no se deben considerar como valores absolutos cuando la herramienta es utilizada en situaciones reales de trabajo, debido a las variaciones en las condiciones del pozo. Estas variaciones deben tomarse en consideración cuando se utilicen estos datos.

La información aquí contenida es confidencial y propiedad de TACKER. Esta prohibida su reproducción sin el consentimiento de TACKER. *Esta información está sujeta a modificaciones sin notificación y no representa un compromiso por parte de TACKER. Las ventas de productos y servicios TACKER estarán en un todo de acuerdo únicamente con los términos y condiciones especificadas en el contrato realizado entre TACKER y el cliente. TACKER da garantía únicamente del título de los productos, suministros y materiales, como así también garantiza que los mismos no poseen defectos de fabricación ni de materiales. No existe garantía, expresa o implícita, en relación a la comercialización ni que los mismos sean adecuados o posean cualquier otra característica que exceda los términos especificados anteriormente. La responsabilidad de TACKER y el resarcimiento al cliente en cualquier tipo de acción (sea por un contrato, daño, incumplimiento de garantía o de otra índole) resultante de la venta o uso de cualquier producto, suministro o material se limita expresamente al reemplazo de dichos productos, suministros o materiales con la entrega por parte del cliente de los mismos o, a opción de TACKER, al otorgamiento de un crédito por el valor de los mencionados ítems. El resultado obtenido del uso de los equipos, productos, materiales o servicios TACKER no está garantizado. De ningún modo TACKER se responsabiliza por daños consecuentes, punitivos, indirectos, incidentales o especiales.

OFICINA CENTRAL
 AV. JULIO SALTO S/N CHACRA N°2
 CIPOLLETTI - RIO NEGRO - ARGENTINA
 C.C. 552 - C.P. 8324
 TEL/ FAX: (54) 299 - 4786310 / 4775091
 e-mail: ventas@tackertools.com
 www.tackertools.com